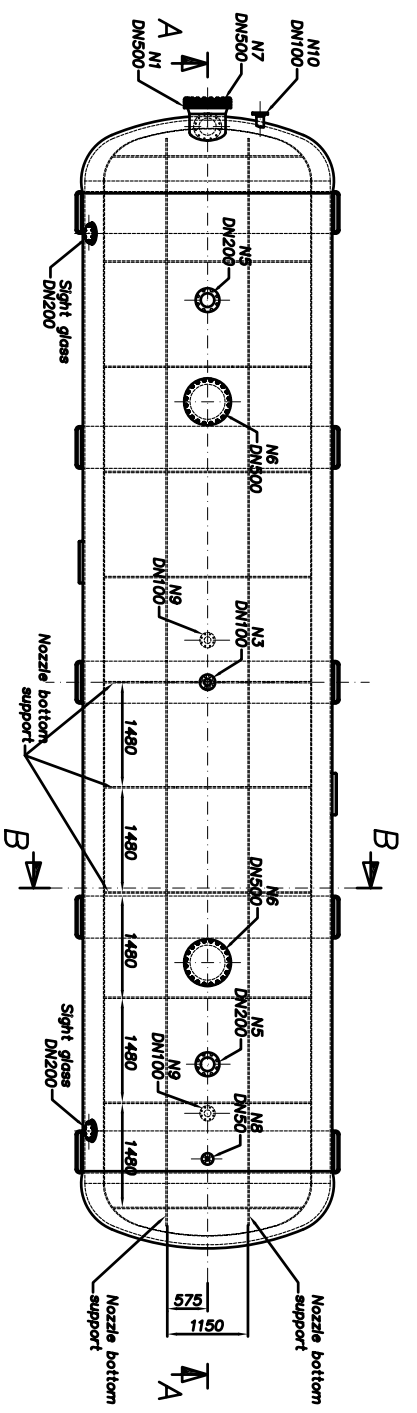
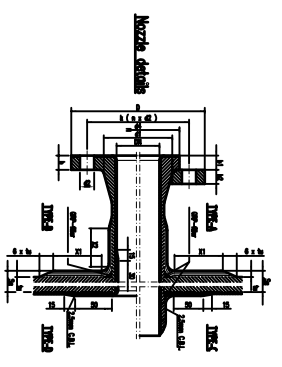
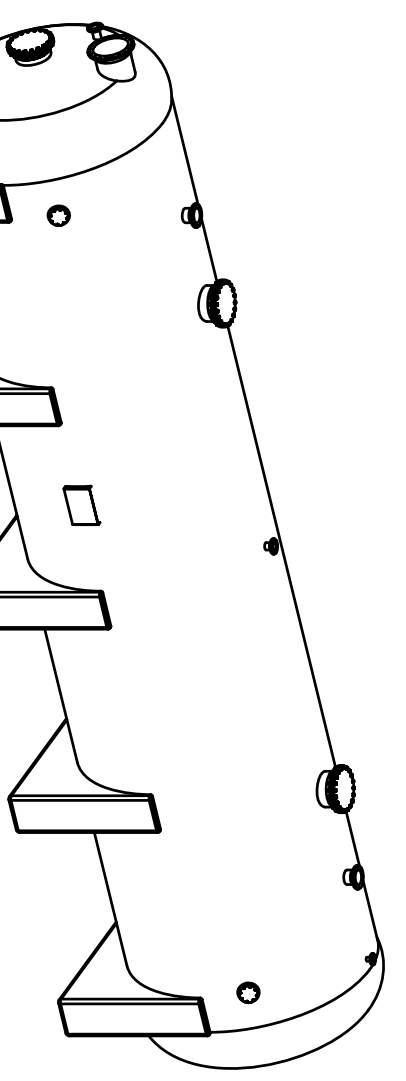
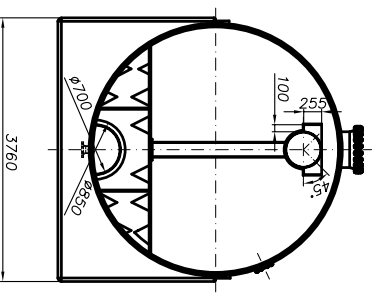


Cut A-A



Cut B-B



Code	Function	DN	PN / DN	L	h	h1	h2	d1	d4	k	n	q2	D	PN	Pipe	SoL	h1	X1	X2	h2	g	Remarks
01	DN100	100	10	100	20	133	-	181	8	18	201	15	100x4.4	100	4	150	30	8	-	-	-	0/1
02	DN200	200	20	200	40	266	-	362	16	36	401	30	200x4.4	200	4	300	60	16	-	-	-	0/2
03	DN250	250	25	250	50	350	-	425	20	42	451	35	250x4.4	250	4	350	70	20	-	-	-	0/3
04	DN500	500	50	500	100	700	-	800	40	80	851	70	500x4.4	500	4	700	140	40	-	-	-	0/4
05	DN700	700	70	700	140	980	-	1080	50	100	1051	100	700x4.4	700	4	980	196	50	-	-	-	0/5
06	DN850	850	85	850	170	1175	-	1275	60	120	1251	140	850x4.4	850	4	1175	235	60	-	-	-	0/6
07	DN900	900	90	900	180	1260	-	1360	70	130	1351	150	900x4.4	900	4	1260	252	70	-	-	-	0/7
08	DN1000	1000	100	1000	200	1540	-	1640	80	160	1651	200	1000x4.4	1000	4	1540	308	80	-	-	-	0/8
09	DN1100	1100	110	1100	220	1663	-	1763	90	170	1751	220	1100x4.4	1100	4	1663	332	90	-	-	-	0/9
10	DN1200	1200	120	1200	240	1786	-	1886	100	180	1851	240	1200x4.4	1200	4	1786	356	100	-	-	-	0/10
11	DN1300	1300	130	1300	260	1909	-	2009	110	190	1951	260	1300x4.4	1300	4	1909	380	110	-	-	-	0/11
12	DN1400	1400	140	1400	280	2032	-	2132	120	200	2051	280	1400x4.4	1400	4	2032	404	120	-	-	-	0/12
13	DN1500	1500	150	1500	300	2155	-	2255	130	210	2151	300	1500x4.4	1500	4	2155	428	130	-	-	-	0/13
14	DN1600	1600	160	1600	320	2278	-	2378	140	220	2251	320	1600x4.4	1600	4	2278	452	140	-	-	-	0/14
15	DN1700	1700	170	1700	340	2401	-	2501	150	230	2351	340	1700x4.4	1700	4	2401	476	150	-	-	-	0/15
16	DN1800	1800	180	1800	360	2524	-	2624	160	240	2451	360	1800x4.4	1800	4	2524	500	160	-	-	-	0/16
17	DN1900	1900	190	1900	380	2647	-	2747	170	250	2551	380	1900x4.4	1900	4	2647	524	170	-	-	-	0/17
18	DN2000	2000	200	2000	400	2770	-	2870	180	260	2651	400	2000x4.4	2000	4	2770	548	180	-	-	-	0/18
19	DN2100	2100	210	2100	420	2893	-	2993	190	270	2751	420	2100x4.4	2100	4	2893	572	190	-	-	-	0/19
20	DN2200	2200	220	2200	440	3016	-	3116	200	280	2851	440	2200x4.4	2200	4	3016	596	200	-	-	-	0/20
21	DN2300	2300	230	2300	460	3139	-	3239	210	290	2951	460	2300x4.4	2300	4	3139	620	210	-	-	-	0/21
22	DN2400	2400	240	2400	480	3262	-	3362	220	300	3051	480	2400x4.4	2400	4	3262	644	220	-	-	-	0/22
23	DN2500	2500	250	2500	500	3385	-	3485	230	310	3151	500	2500x4.4	2500	4	3385	668	230	-	-	-	0/23
24	DN2600	2600	260	2600	520	3508	-	3608	240	320	3251	520	2600x4.4	2600	4	3508	692	240	-	-	-	0/24
25	DN2700	2700	270	2700	540	3631	-	3731	250	330	3351	540	2700x4.4	2700	4	3631	716	250	-	-	-	0/25
26	DN2800	2800	280	2800	560	3754	-	3854	260	340	3451	560	2800x4.4	2800	4	3754	740	260	-	-	-	0/26
27	DN2900	2900	290	2900	580	3877	-	3977	270	350	3551	580	2900x4.4	2900	4	3877	764	270	-	-	-	0/27
28	DN3000	3000	300	3000	600	4000	-	4100	280	360	3651	600	3000x4.4	3000	4	4000	788	280	-	-	-	0/28
29	DN3100	3100	310	3100	620	4123	-	4223	290	370	3751	620	3100x4.4	3100	4	4123	812	290	-	-	-	0/29
30	DN3200	3200	320	3200	640	4246	-	4346	300	380	3851	640	3200x4.4	3200	4	4246	836	300	-	-	-	0/30
31	DN3300	3300	330	3300	660	4369	-	4469	310	390	3951	660	3300x4.4	3300	4	4369	860	310	-	-	-	0/31
32	DN3400	3400	340	3400	680	4492	-	4592	320	400	4051	680	3400x4.4	3400	4	4492	884	320	-	-	-	0/32
33	DN3500	3500	350	3500	700	4615	-	4715	330	410	4151	700	3500x4.4	3500	4	4615	908	330	-	-	-	0/33
34	DN3600	3600	360	3600	720	4738	-	4838	340	420	4251	720	3600x4.4	3600	4	4738	932	340	-	-	-	0/34
35	DN3700	3700	370	3700	740	4861	-	4961	350	430	4351	740	3700x4.4	3700	4	4861	956	350	-	-	-	0/35
36	DN3800	3800	380	3800	760	4984	-	5084	360	440	4451	760	3800x4.4	3800	4	4984	980	360	-	-	-	0/36
37	DN3900	3900	390	3900	780	5107	-	5207	370	450	4551	780	3900x4.4	3900	4	5107	1004	370	-	-	-	0/37
38	DN4000	4000	400	4000	800	5230	-	5330	380	460	4651	800	4000x4.4	4000	4	5230	1028	380	-	-	-	0/38
39	DN4100	4100	410	4100	820	5353	-	5453	390	470	4751	820	4100x4.4	4100	4	5353	1052	390	-	-	-	0/39
40	DN4200	4200	420	4200	840	5476	-	5576	400	480	4851	840	4200x4.4	4200	4	5476	1076	400	-	-	-	0/40
41	DN4300	4300	430	4300	860	5599	-	5699	410	490	4951	860	4300x4.4	4300	4	5599	1100	410	-	-	-	0/41
42	DN4400	4400	440	4400	880	5722	-	5822	420	500	5051	880	4400x4.4	4400	4	5722	1124	420	-	-	-	0/42
43	DN4500	4500	450	4500	900	5845	-	5945	430	510	5151	900	4500x4.4	4500	4	5845	1148	430	-	-	-	0/43
44	DN4600	4600	460	4600	920	5968	-	6068	440	520	5251	920	4600x4.4	4600	4	5968	1172	440	-	-	-	0/44
45	DN4700	4700	470	4700	940	6091	-	6191	450	530	5351	940	4700x4.4	4700	4	6091	1196	450	-	-	-	0/45
46	DN4800	4800	480	4800	960	6214	-	6314	460	540	5451	960	4800x4.4	4800	4	6214	1220	460	-	-	-	0/46
47	DN4900	4900	490	4900	980	6337	-	6437	470	550	5551	980	4900x4.4	4900	4	6337	1244	470	-	-	-	0/47
48	DN5000	5000	500	5000	1000	6460	-	6560	480	560	5651	1000	5000x4.4	5000	4	6460	1268	480	-	-	-	0/48

Customer: **GRP** Working pressure: **2.0 bar** Pieces: **1** Scale: **1:1**

Material: **GRP** Surface protection: **Horizontal Filter**

Designed by: