

# GRP HORIZONTAL FILTERS



**TECHNOL d.o.o.**  
ENGINEERING & GRP PRODUCTION L.t.d.

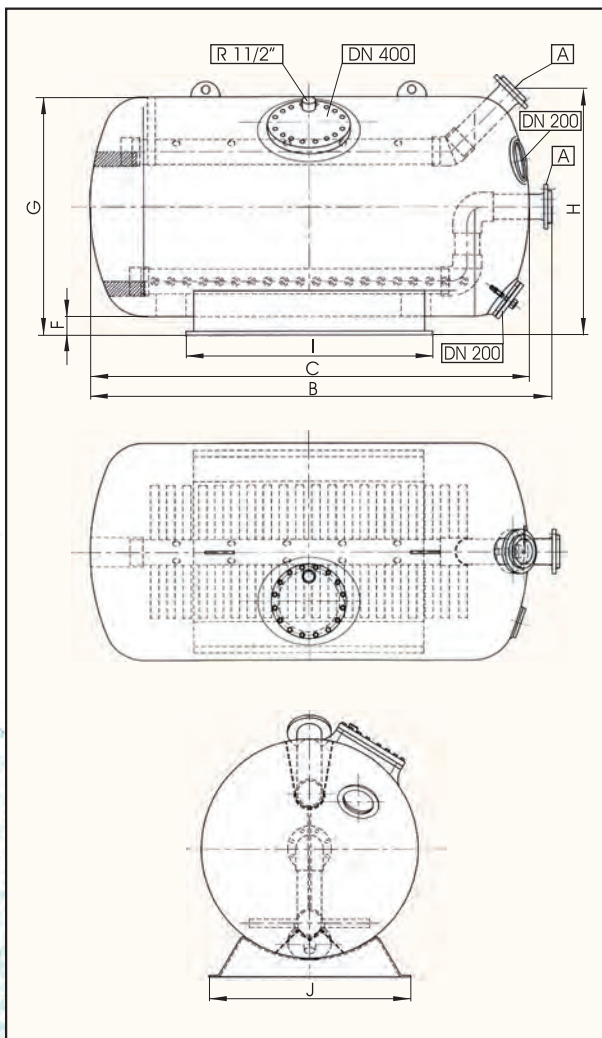


# Horizontal filters

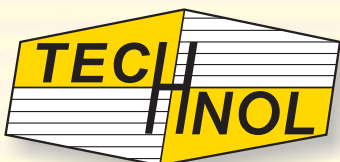
- Diameters from 1.200 to 2.400mm, on special request bigger
- Filter with a lateral distribution
- Working pressure from 2.5bar to 10bar
- Sight glass DN200 standard
- Flanges in GRP
- GRP support
- Manholes DN400
- Equipped with lifting ears
- Warranty 5 years
- Color of filters by client wishes by RAL
- Filters manufactured by client specifications are also possible

# Horizontale Filterbehälter

- Horizontale Filterbehälter mit Seitliche Verteilung
- Betriebsdruck: 2,5bar bis 10bar
- Durchmesser: 1.200 bis 2.400mm, möglich auch Grösser
- Alle Anschlüsse in GFK
- Schauglas DN200 standard
- Mannloch DN400
- GFK Sockel
- Betriebstemperatur 40°C, möglich bis 95°C
- Interne Chemieschutzschicht nach DIN 18820
- Kranösen
- Farbgebung auf Kundenwunsch nach RAL
- Gewährleistung 5 Jahre
- Filtern können nach Ihren Vorgaben gefertigt werden



| Di                                  | mm                   | 1200 | 1400 | 1600 | 1800 | 2000 | 2200 | 2400 |
|-------------------------------------|----------------------|------|------|------|------|------|------|------|
| FILTER AREA<br>FILTERFLÄCHE SURFACE | m <sup>2</sup>       | 3,0  | 3,8  | 4,5  | 5,5  | 6,5  | 7,8  | 9,1  |
| Capacity<br>Umwalzleistung          | 30 m <sup>3</sup> /h | 33   | 46   | 60   | 75   | 95   | 115  | 138  |
|                                     | 50 m <sup>3</sup> /h | 57   | 80   | 100  | 130  | 160  | 190  | 226  |
| A                                   | DN mm                | 125  | 125  | 150  | 200  | 200  | 200  | 250  |
| B                                   | mm                   | 2850 | 3050 | 3200 | 3500 | 3800 | 4000 | 4200 |
| C                                   | mm                   | 2700 | 2850 | 3000 | 3250 | 3500 | 3750 | 4000 |
| F                                   | mm                   | 120  | 120  | 120  | 120  | 120  | 120  | 150  |
| G                                   | mm                   | 1320 | 1520 | 1720 | 1920 | 2120 | 2320 | 2550 |
| H                                   | mm                   | 1450 | 1700 | 1750 | 2100 | 2200 | 2400 | 2700 |
| I                                   | mm                   | 1600 | 1600 | 1800 | 2000 | 2100 | 2200 | 2300 |
| J                                   | mm                   | 1100 | 1300 | 1350 | 1400 | 1450 | 1600 | 1750 |



**TECHNOL Portorož d.o.o**  
 PODJETJE ZA INŽENIRING IN PROIZVODNJO  
 IZDELKOV IZ UMETNIH MAS  
 Industrijska c. 6, 6310 IZOLA - SLOVENIJA  
 Tel.: ++386/5/6625-340 Fax: ++386/5/6625-341  
 E-mail: [technol@siol.net](mailto:technol@siol.net) [www.technol.si](http://www.technol.si)